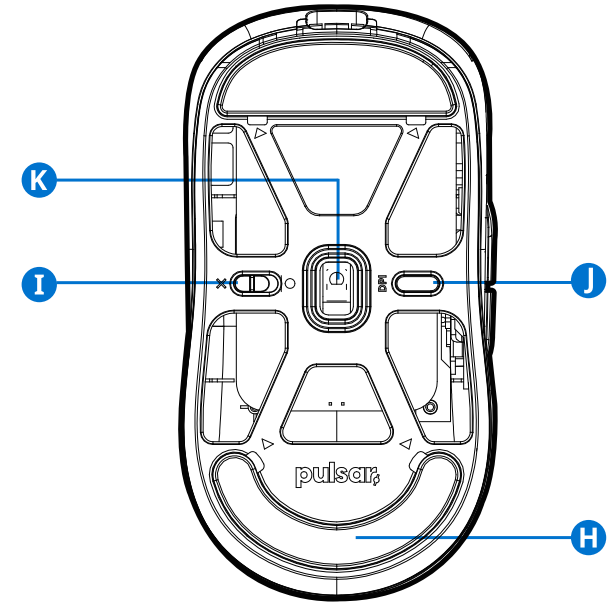
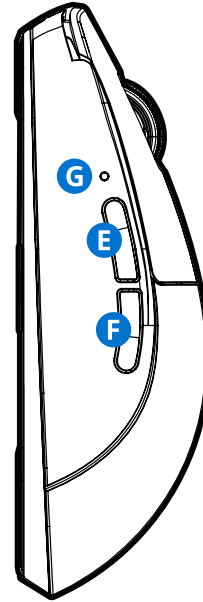
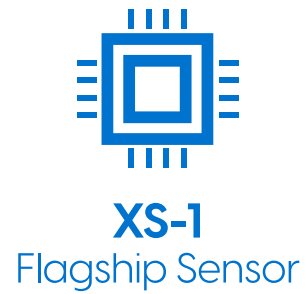
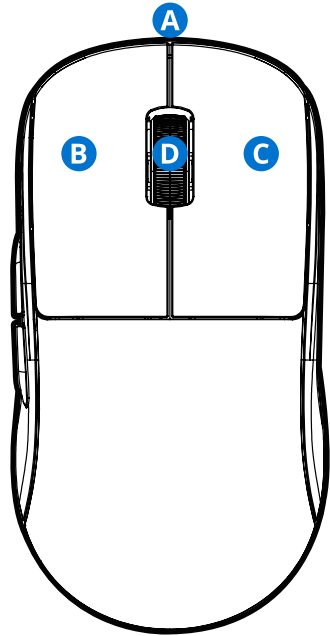


# X2 VERSION3 ULTRA LIGHT WEIGHT eSPORTS MOUSE

pulsar



## EN

- |                        |                            |                              |
|------------------------|----------------------------|------------------------------|
| <b>A</b> USB-C Port    | <b>B</b> Left Mouse Button | <b>C</b> Right Mouse Button  |
| <b>D</b> Scroll Wheel  | <b>E</b> Forward Button    | <b>F</b> Back Button         |
| <b>G</b> LED Indicator | <b>H</b> PTFE Feet         | <b>I</b> Power On/Off Switch |
| <b>J</b> DPI Button    | <b>K</b> Optical Sensor    |                              |

## JP

- |                      |                   |                        |
|----------------------|-------------------|------------------------|
| <b>A</b> USB-Cポート    | <b>B</b> 左クリックボタン | <b>C</b> 右クリックボタン      |
| <b>D</b> スクロールホイール   | <b>E</b> 前サイドボタン  | <b>F</b> 後サイドボタン       |
| <b>G</b> LEDインディケーター | <b>H</b> PTFEフィート | <b>I</b> 電源スイッチ On/Off |
| <b>J</b> DPIスイッチ     | <b>K</b> 光学センサー   |                        |

## KR

- |                   |                    |                        |
|-------------------|--------------------|------------------------|
| <b>A</b> USB-C 포트 | <b>B</b> 마우스 왼쪽 버튼 | <b>C</b> 마우스 오른쪽 버튼    |
| <b>D</b> 스크롤휠     | <b>E</b> 앞으로가기 버튼  | <b>F</b> 뒤로가기 버튼       |
| <b>G</b> LED 표시등  | <b>H</b> PTFE 피트   | <b>I</b> 전원 On/Off 스위치 |
| <b>J</b> DPI 버튼   | <b>K</b> 광학센서      |                        |

## CN

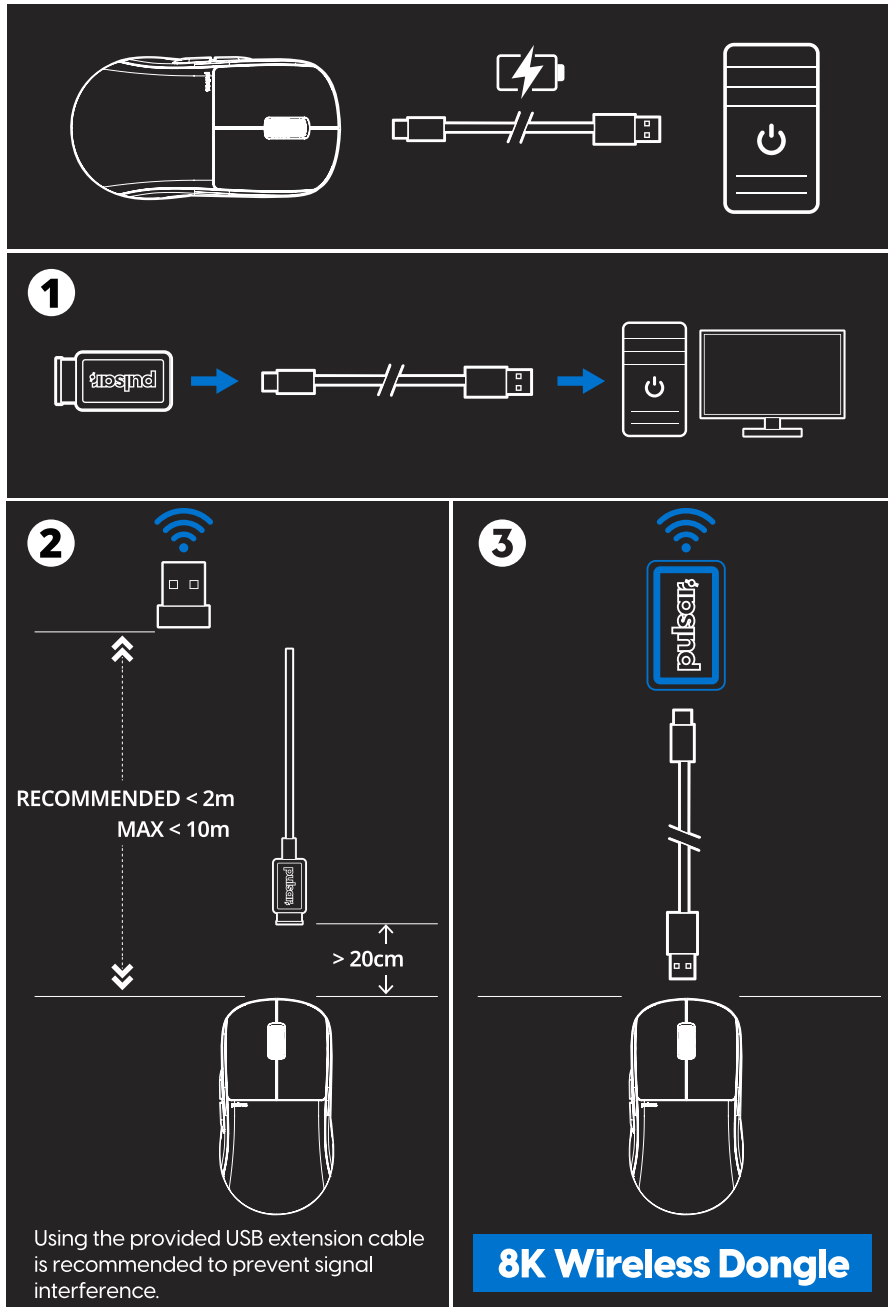
- |                     |                    |                |
|---------------------|--------------------|----------------|
| <b>A</b> USB-C Port | <b>B</b> 鼠标左键      | <b>C</b> 鼠标右键  |
| <b>D</b> 滚轮         | <b>E</b> 前进键       | <b>F</b> 后退键   |
| <b>G</b> LED指示灯     | <b>H</b> PTFE Feet | <b>I</b> 打开/关闭 |
| <b>J</b> DPI按键      | <b>K</b> 光学传感器     |                |

## FR

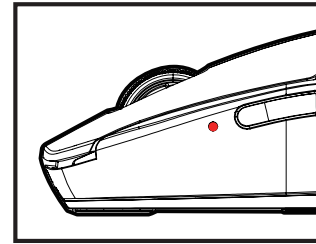
- |                            |                          |                                    |
|----------------------------|--------------------------|------------------------------------|
| <b>A</b> Port USB-C        | <b>B</b> Bouton gauche   | <b>C</b> Bouton droite             |
| <b>D</b> Mollette          | <b>E</b> Bouton avant    | <b>F</b> Bouton retour             |
| <b>G</b> Voyant indicateur | <b>H</b> Patins PTFE     | <b>I</b> Interrupteur marche/arrêt |
| <b>J</b> Bouton DPI        | <b>K</b> Capteur optique |                                    |

## ES

- |                                  |                               |  |
|----------------------------------|-------------------------------|--|
| <b>A</b> Puerto USB-C            | <b>B</b> Botón Izq. del mouse | <b>C</b> Botón der. del mouse              |
| <b>D</b> Rueda de desplazamiento | <b>E</b> Botón de avance      | <b>F</b> Botón de retroceso                |
| <b>G</b> Indicador LED           | <b>H</b> Pies PTFE            | <b>I</b> Interruptor de encendido /apagado |
| <b>J</b> Botón DPI               | <b>K</b> Sensor Óptico        |  |



## BATTERY INDICATION - Default: LED OFF



[EN] There will be three blinks in the designated color when changing the DPI.

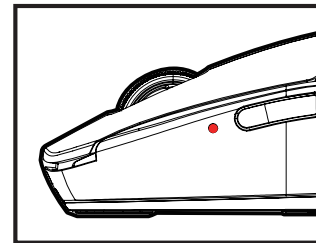
[KR] DPI 변경 시 지정된 색상으로 세 번 깜빡입니다.

[FR] Il y aura trois clignotements de la couleur désignée lors de la modification du DPI.

[ES] Habrá tres señales de giro del color designado al cambiar el DPI.

[CN] DPI 变更时会按指定的颜色闪烁三次。

[JP] DPI を変更すると3回設定された色で点滅します。



### STEADY: CHARGING

[EN] Charging

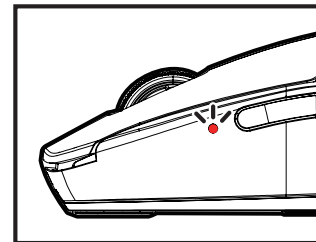
[KR] 충전중

[FR] Batterie en charge

[ES] Bateria cargando

[CN] 充电中

[JP] 充電中



### BLINKING IN RED

[EN] Low battery , Please charge

[KR] 배터리가 낮습니다. 충전을 해 주십시오.

[FR] Batterie faible, veuillez recharger

[ES] Bateria baja, cárguela

[CN] 电量不足, 请充电

[JP] バッテリー残量が低下しています。充電してください。

[EN] The LED will return to your current DPI color after charging is complete.

[KR] 충전이 완료되면 현재 DPI 설정 색으로 돌아 갑니다.

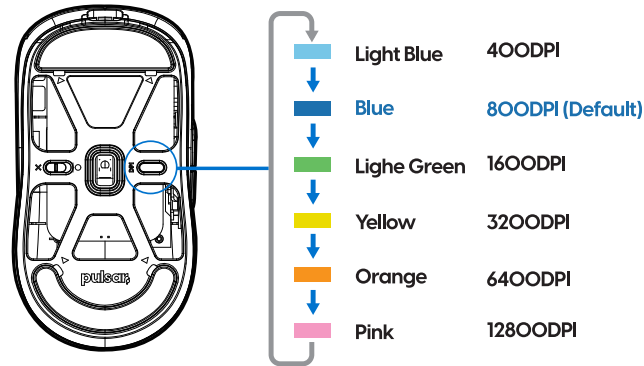
[FR] Une fois la charge terminée, la LED reviendra à la couleur de votre réglage DPI actuel.

[ES] Cuando finalice la carga, el LED volverá a su color actual de configuración de DPI.

[CN] 当完成充电后, LED将恢复到当前DPI设置的顏色。

[JP] 充電が完了したら通常時のLEDに戻ります。

## DPI - Default: 800DPI (Max: 3200DPI)



**[EN]** The DPI can be set between 50 to 32,000 DPI by Software.

**[KR]** DPI는 50 부터 32000 DPI 까지 소프트웨어를 사용하여 설정 가능 합니다.

**[FR]** Le DPI peut être ajusté de 50 à 32000 DPI dans le logiciel.

**[ES]** El DPI se puede ajustar de 50 a 32000 DPI en el software.

**[CN]** DPI可以通过软件设置在50DPI至32000DPI之间

**[JP]** DPIは50~32000の間で設定することができます。

## POLLING RATE - Default: 1000Hz (Max: 8K)

**[EN]** By Software, the polling rate can be set at 125, 250, 500 or 1000 Hz.

When connecting the 8K dongle, you can adjust settings for 2K, 4K, and 8K resolutions.

**[KR]** 폴링레이트를 125, 250, 500, 1000 Hz 중 1가지로 소프트웨어를 사용하여 설정 가능 합니다. 8K 동글 연결시 2K, 4K, 8K까지 추가 설정이 가능합니다.

**[FR]** Sur le logiciel, le polling rate peut être réglé à 125, 250, 500 ou bien à 1000 Hz.

Lors de la connexion du dongle 8K, vous pouvez ajuster les paramètres pour les résolutions 2K, 4K et 8K.

**[CN]** 回报率可以通过软件设置125-250-500-1000 Hz

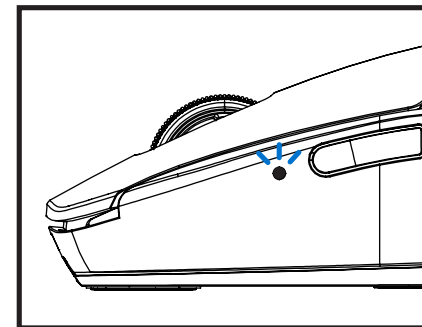
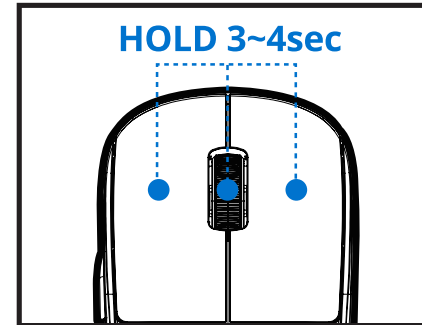
连接8K接收器时,您可以设置为2K,4K或8K。

**[JP]** ソフトウェアでポーリングレートを125, 250, 500, 1000から選択できます。

8Kドングルを接続すると、2K、4K、8Kのポーリングレートを追加設定することが可能です。

\*For 8K polling, separate dongle purchase required.

## To put the mouse in pairing mode



**[EN]** To put the mouse in pairing mode: Press and hold the right-click, left-click, and scroll-wheel buttons simultaneously for 3 to 4 seconds. Wait for the LED to blink, indicating that the pairing mode is activated.

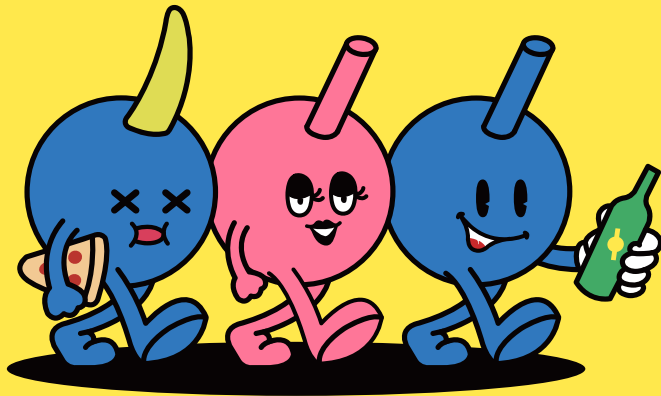
**[KR]** 마우스 페어링 기능을 활성화 하는 방법: 마우스의 우클릭, 좌클릭, 휠클릭 버튼을 동시에 3~4초간 누르고 기다리면, LED가 깜빡이면서 페어링 모드가 활성화됩니다.

**[FR]** Pour activer le mode d'appairage de la souris : Appuyez et maintenez enfoncés simultanément les boutons droit, gauche et de la molette de défilement pendant 3 à 4 secondes. Attendez que la LED clignote pour indiquer que le mode d'appairage est activé.

**[ES]** Para poner el mouse en modo de emparejamiento: Mantén presionados simultáneamente los botones clic derecho, clic izquierdo y rueda de desplazamiento durante 3 a 4 segundos. Espera a que el LED parpadee, indicando que el modo de emparejamiento está activado.

**[CN]** 启用鼠标配对功能的方法是同时按住鼠标的右键、左键和滚轮按钮,持续按压3-4秒,然后等待LED灯开始闪烁,这时配对模式将被激活。

**[JP]** マウスをペアリングモードにする方法: 右クリック、左クリック、スクロールホイールのボタンを同時に3~4秒間押し続けます。LEDが点滅したら、ペアリングモードがアクティブになります。



# Join the Pulsar Discord Community



## 2 YEAR WARRANTY

Please visit our website for further information on warranty.  
[www.pulsargg.com/warranty](http://www.pulsargg.com/warranty)

### KR

2년간 품질 보증. 보다 상세한 정보는 홈페이지에서 찾아 보실 수 있습니다.

### JP

製品保証期間は2年間となります。製品保証についての詳細は公式ホームページをご覧ください。

### FR

Veillez visiter notre site Web pour plus d'informations sur la garantie.

### CN

所有“pulsar”鼠标自购买日起两年内保修。我们强烈鼓励您注册您的产品，以便在未来获得更快更好的保修服务。

### ES

Visite nuestro sitio web para obtener más información sobre la garantía.

## SAFETY, COMPLIANCE AND WARRANTY INFORMATION

[ENG]

Read manual before product use.

### Safe and proper use of the product:

Do not open or modify the product. This will void your warranty.  
Do not direct the infrared/laser beam at anyone's eye or reflective object.  
Do not immerse the product in any liquid or expose it to heat or moisture. If the product is exposed to out-of-range temperature environments, power off the device until the temperature has stabilized within the specified operating temperature range. This is not a Children's product and is not intended for use by children under the age of 14 years old. If the product is operating improperly, contact Pulsar Support. [pulsar.gg/support](mailto:pulsar.gg/support)

### Pulsar Limited Warranty

Pulsar warrants that the product shall be free from defects in materials and workmanship for the length of time identified on the product package beginning from the date of original retail purchase.  
Please visit <https://www.pulsargg.com/pages/warranty> for detailed warranty information.  
Pulsar's entire liability and your exclusive remedy for any breach of warranty shall be, at Pulsar's option, to repair or replace a functional equivalent of the product, or to refund the price paid, if the hardware is returned to the point of purchase or such other places as Pulsar may direct along with a receipt.  
Warranty protections are in addition to rights provided under local consumer laws and may vary among countries.

AplusX Inc. | Republic of Korea | [pulsar.gg/support](mailto:pulsar.gg/support)  
614, 58-1 Giheung-Ro, Giheung-Gu, Yongin-Si, Gyeonggi-Do 16976 Korea

## 안전, 규정 준수 및 보증 정보

[한국어]

제품을 사용하기 전에 설명서를 읽으십시오.

### 안전하고 적절한 제품의 사용방법:

제품을 개봉하거나 개조하지 마십시오. 제품을 열어서 개조 혹은 튜닝을 하면 제품의 무상보증이 무효화됩니다.  
적외선/레이저 광선을 다른 사람의 눈이나 반사되는 물체에 향하게 하지 마십시오.  
제품을 액체에 담거나 열이나 습기에 노출시키지 마십시오. 제품이 범위를 벗어난 온도 환경에 노출된 경우 지정된 작동 온도 범위 내에서 온도가 안정화될 때까지 장치의 전원을 끄십시오.  
제품이 부적절하게 작동하는 경우 Pulsar 지원에 문의하십시오.  
<https://www.pulsargg.com/support/support.html> 혹은 이메일 [support@pulsargg.com](mailto:support@pulsargg.com)

### 필사 제품의 품질 제한 보증

Pulsar는 최초 소매 구매일로부터 시작하여 제품 패키지에 명시된 기간 동안 제품에 재료 및 제작상의 결함이 없음을 보증합니다. 자세한 보증 정보는 <https://www.pulsargg.com/warranty.html>를 방문하십시오. Pulsar의 모든 책임과 보증 위반에 대한 유일한 보상은 필사의 자유재량에 따른 제품수리 또는 동급 기능을 갖춘 제품 교체, 제품에 지불한 가격 환불로 국한되며, 환불 시에는 구매 지점 또는 기타 필사가 지정한 장소로 날짜가 인쇄된 항목별 영수증과 함께 환불받을 제품을 반환해야 합니다. 제한된 품질보증은 현지 소비자에게 따라 제공되는 권리에 추가되며 국가마다 다를 수 있습니다.

주식회사 에이플러스엑스 | 경기도 용인시 기흥구 기흥로 58-1 614호 | 070 7797 7471 | [support@pulsargg.com](mailto:support@pulsargg.com)

## 安全性、コンプライアンス、および製品保証について

[日本語]

製品を使用する前に必ずこのマニュアルをお読みください。

### 製品の安全で適切な使用について

製品を開いたり、変更したりしないでください。メーカーから特別な指示がない限り、製品保証が無効になります。赤外線/レーザービームを他の人の目や反射物に向けしないでください。製品を液体に浸したり、熱や湿気にさらしたりしないでください。製品が範囲外の温度環境にさらされている場合は、指定された動作温度範囲内で温度が安定するまでデバイスの電源を切ってください。製品が正しく動作しない場合は、Pulsarサポートまで連絡してください。  
Pulsarサポート: [support.pulsargg.jp](mailto:support.pulsargg.jp)

### Pulsar製品限定保証

Pulsarは、最初の購入日から製品パッケージに記載されている期間、製品に材料および製造上の欠陥がないことを保証します。詳細な保証情報については、<https://pulsargg.jp/pages/warranty-information>をご覧ください。Pulsar製品の故障等に対するお客様の唯一の救済策は、Pulsarの選択により、製品の機能的同等物を修理または交換するか、ハードウェアが購入時点またはその他の場所に返却された場合に支払った価格を返金するものとなります。Pulsarは原則的に領収書などの購入証明の提示を指示しますが、保証による保護は地域の消費者法に基づいて提供される権利に追加されるものであり、国によって異なる場合があります。

AplusX Japan Inc. | 千葉県船橋市前原西2-14-1-320 | 0474096096  
[support@pulsargg.jp](mailto:support@pulsargg.jp)

## INFORMACIÓN DE SEGURIDAD, CUMPLIMIENTO Y GARANTÍA

[ES]

Lea el manual antes de usar el producto.

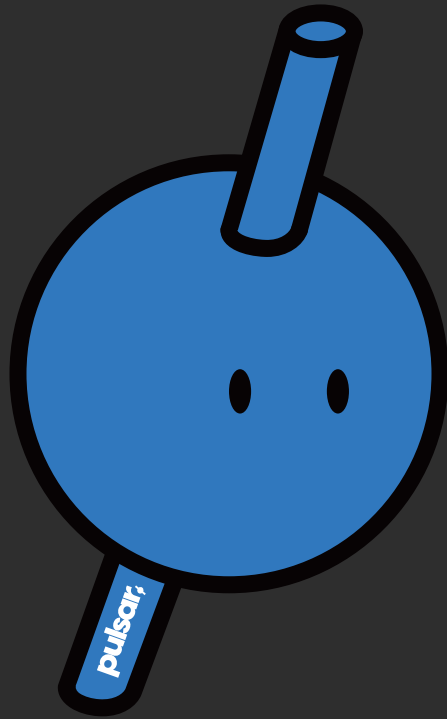
### Uso seguro y adecuado del producto:

No abra ni modifique el producto. Esto anulará su garantía. No dirija el haz infrarrojo/láser a los ojos de nadie ni a ningún objeto reflectante. No sumerja el producto en ningún líquido ni lo exponga al calor o la humedad. Si el producto se expone a entornos con temperaturas fuera del rango, apague el dispositivo hasta que la temperatura se establezca dentro del rango de temperatura de funcionamiento especificado. Este no es un producto para niños y no está diseñado para niños menores de 14 años. Si el producto no funciona correctamente, comuníquese con el Soporte de Pulsar. [support.pulsar.gg](mailto:support.pulsar.gg)

### Garantía limitada Pulsar

Pulsar garantiza que el producto estará libre de defectos en materiales y mano de obra durante el período de tiempo identificado en el paquete del producto a partir de la fecha de compra minorista original. Visite <https://www.pulsargg.com/pages/warranty> para obtener información detallada sobre la garantía. La responsabilidad total de Pulsar y su recurso exclusivo por cualquier incumplimiento de la garantía será, a opción de Pulsar, reparar o reemplazar un equivalente funcional del producto, o reembolsar el precio pagado, si el hardware se devuelve al punto de compra o cualquier otro lugares que Pulsar puede indicar junto con un recibo. Las protecciones de la garantía se suman a los derechos proporcionados por las leyes locales del consumidor y pueden variar entre países.

AplusX Inc. | Republic of Korea | [support@pulsargg.com](mailto:support@pulsargg.com)  
614, 58-1 Giheung-Ro, Giheung-Gu, Yongin-Si, Gyeonggi-Do 16976 Korea



# NEED ANY HELP?

Thanks for choosing Pulsar.  
If you have any questions or comments,  
if you need any help with your products,  
please do not hesitate to contact us.

[www.pulsar.gg/support](http://www.pulsar.gg/support)

Global: [www.pulsar.gg/support](http://www.pulsar.gg/support)

대한민국: [support@pulsargg.kr](mailto:support@pulsargg.kr)

日本: [support@pulsargg.jp](mailto:support@pulsargg.jp)